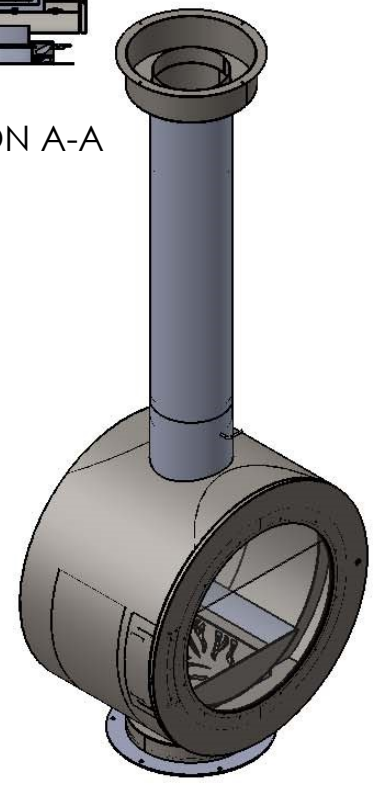
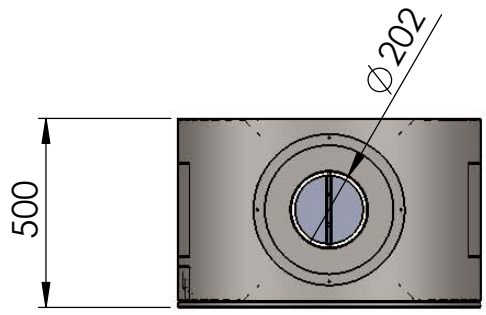


SECCIÓN A-A



cldi Vic S.L.	O min (800) (5)		central vertical per base			
			TOL.+0.5mm	Nº PIEZA	----	
			CANT.	01	MATERIAL	decapada
	FECHA	22/06/2016	ESCALA	A4	ESPESOR	mm
	DIBUJADO	xavi	1:20		ACABADO	pintado negro