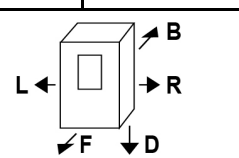




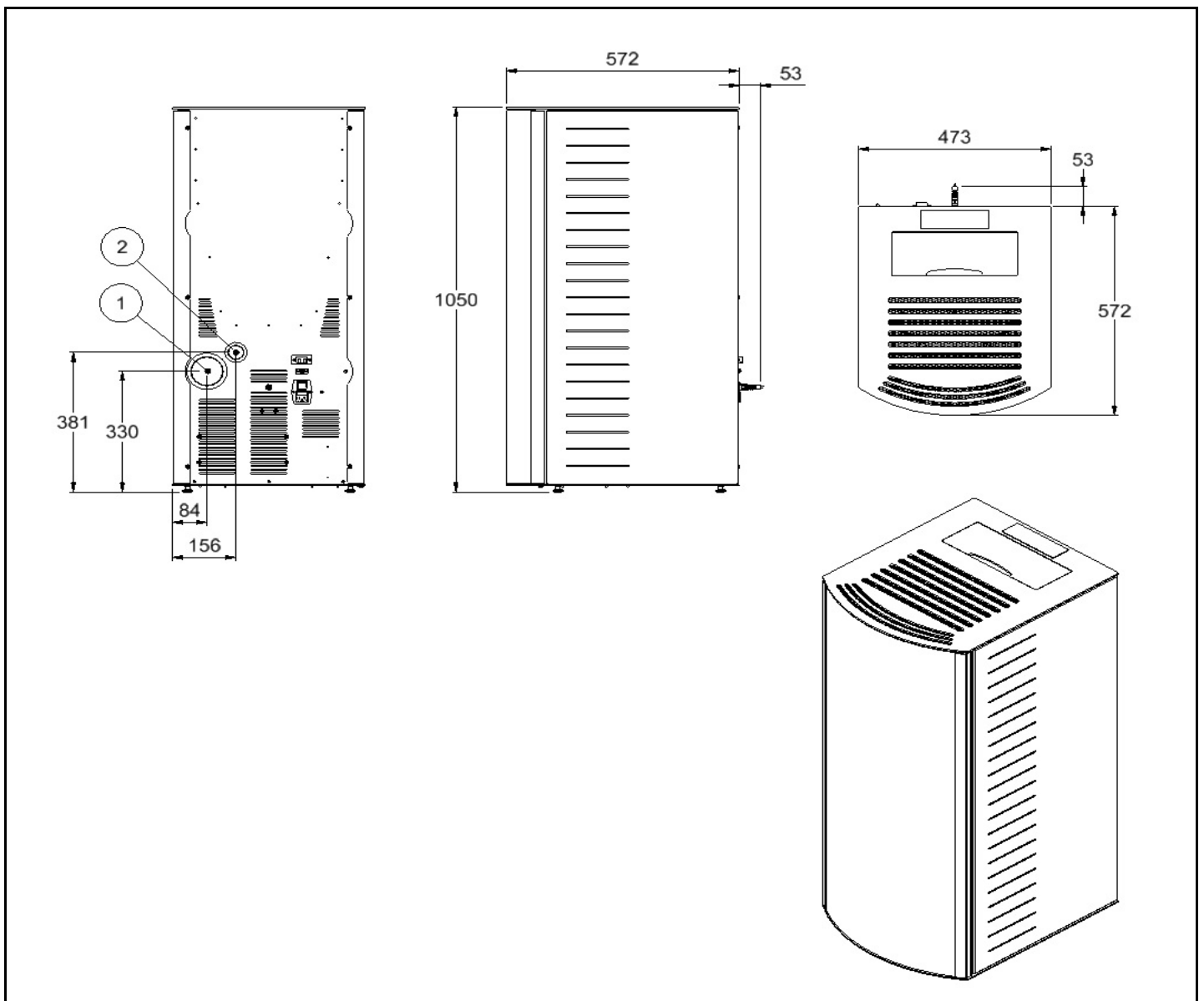
Informazioni marcatura / Marking information / Informations certification / Prüfungsinformation / Información de marcado / Markeerinformatie	CE 19	
	EN 14785 : 2006	
	AIR	
Modello e tipo / Model and type / Modèle et type / Model und Typ / Modelo y tipo / Modell en type	Lance 7NA	7NA
Combustibile / Fuel / Combustible / Brennstoff / Combustible / Brandstof	Wood pellet Ø 6 L=10/30mm	

Dati tecnici / Technical datas / Données techniques / Technische Merkmale / Datos técnicos / Technische informatie		Nominale Nominal Nominal Nominal Nominal	Ridotta Reduced Réduite Reduzierte Reducida Beperkt
Potenza termica globale (introdotta) / Global thermal power (Heat input) / Puissance thermique globale / Brennstoffwärmeleistung / Potencia térmica total / Introduceerde vermogen	kW	6,5	3,0
Potenza termica utile / Thermal power (Heat output) / Puissance thermique / Leistung / Potencia térmica / Vermogen	kW	6,0	2,9
Potenza resa all'aria / Power given back to air / Puissance rendue à l'air / Raumwärmeleistung / Potencia suministrada al aire / Lucht vermogen	kW	6,0	2,9
Potenza resa all'acqua / Power given back to water / Puissance rendue à l'eau / Wasserwärmeleistung / Potencia suministrada al líquido / Water vermogen	kW	-	-
Rendimento / Efficiency / Rendement / Wirkungsgrad / Rendimiento / Verlaagd	%	93,4	95,4
Classe di Efficienza Energetica / Energy Efficiency Class / Classe d'efficacité Énergétique / Energieeffizienzklasse / Clase de eficiencia energética / Energie-efficiëntieklasse	-	A+ (**)	
Consumo orario / Hourly consumption / Consommation horaire / Stundenverbrauch / Consumo horario / Uurlijkse afname	kg/h	1,37	0,64
Autonomia / Autonomy / Autonomie / Autonomie / Autonomía / Autonomie	h	16,0	34,0
Temperatura media fumi / Mean flue gas temperature / Température moyenne des fumees / Durchschn Abgastemperatur / Temperatura media humos / Gemiddelde temperatuur rook	°C	109,0	64,3
Emissione media CO (13% O2) / Mean CO emission (13% O2) / Emission moyenne CO (13% O2) / Durchschn CO Emission (13% O2) / Emisión media CO (13% O2) / Gemiddelde uitstoot	%	0,0127	0,0182
	mg/Nm ³	159	228
Emissione media polveri (13% O2) / Mean dust emission (13% O2) / Emission moyenne poudres (13% O2) / Durchschn Staub Emission (13% O2) / Emisión media polvos (13% O2)	mg/Nm ³	11,7	27,5
Emissione media OGC (13% O2) / Mean OGC emission (13% O2) / Emission moyenne OGC (13% O2) / Durchschn OGC Emission (13% O2) / Emisión media OGC (13% O2)	mg/Nm ³	5	9
Emissione media NOx (13% O2) / Mean NOx emission (13% O2) / Emission moyenne NOx (13% O2) / Durchschn NOx Emission (13% O2) / Emisión media NOx (13% O2)	mg/Nm ³	105	121
Flusso gas combustibile / Flue gas mass flow rate / Flux gaz combustible / Brenngasfluss / Flujo gas combustible / Rookgasmassadebiet rate	g/s	4,6	3,2
Potenza elettrica / Electrical power supply / Puissance électrique/ Elektrische Leistung / Potencia eléctrica / Elektrisch vermogen	Max 320 W	45	30
Tiraggio medio del camino / Mean fuel draught / Tirage moyen de la cheminee / Durchschn Zug des Kamins / Tiro medio de la chimenea / Gemiddeld Draw rookkanaal	Pa	10	10
Volume riscaldabile / Heatable volume / Volume chauffable / Volumen beheizbare / Volumen calentable / Volume verwarmbare	m ³	170 (*)	
Tensione nominale / Rated voltage / Tension nominale / Nennspannung / Tensión nominal / Nominale spanning	V	230	
Frequenza nominale / Rated frequency / Fréquence nominale / Nennfrequenz / Frecuencia nominal / nominale frequentie	Hz	50	
Capacità totale serbatoio pellet / Feed box total capacity / Capacité totale reservoir / Tank-Gesamtkapazität / Capacidad total depósito / Totale tankinhoud	Kg	22	
Peso netto / Net weight / Poids net / Nettogewicht / Peso neto / Nettogewicht	Kg	115	
Indice de performance Environnementale		I = 0,06	
Camera stagna / Seal chamber / Etanches chambre / Brennkammer / Cámara sellada / Hermetish gesloten	Pa	-	
Massima pressione di esercizio / Maximun working pressure / Puissance d'exercice max / Max Betriebsdruck / Máxima presión de trabajo / Maximale werkdruk	bar	-	
Prevalenza pompa / Pump head / Prévalence pompe / Förderhöhe Pumpe / Altura total de elevación de la bomba / pompkop	m	-	
Contenuto fluido scambiatore / Fluid contents of the exchanger / Liquide contenu dans l'échangeur / Gehalt Flüssigkeit im Ausstauscher / Contenido fluido / Fluidinhoud	L	-	
Distanza da materiale combustibile (L=R=lato / B=retro / F=fronte / D=sotto) Distance from combustible material (L=R=sides / B=rear / F=front / D=floor) Distance par rapport au matériau combustible (L-R=côté / B=arrière / F=avant / D=fond) Entfernung von brennbaren Materialien (L-R=Seiten / B=hinten / F= Front / D=Boden) Distancia desde el material combustible (L-R=lado / B=revés / F=frente / D=fondo) Afstand van brandbaar materiaal (L-R=zijkanten / B=achter / F=voor / D=verdieping)		L = 300 mm R = 300 mm B = 200 mm F = 1000 mm D = 0 mm	

(*) Dati che possono variare a seconda del tipo di pellet usato e dalla classe di isolamento dell'immobile / Data that may vary depending on the type of pellets used and the insulation class of the building / Données qui peuvent varier selon le type de pellets utilisé et de la classe d'isolation de l'immeuble / Die daten können je nach brennstoff benutzt und sind eigentum der isolationsklasse / Datos que pueden variar según el tipo de pellet utilizado y la propiedad de la clase de aislamiento

(**) scala da A++ a G / scale from A++ at G / échelle de A++ a G / Maßstabsklasse von A++ bis G / escala de A++ a G / schaalklasse van A++ tot G

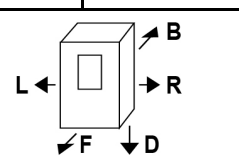
Condotto espulsione fumi / Flue gas exhaust pipe / Conduit expulsion fumées / Rauchabzugsleitung / Conducto de expulsión de humos / Rookgas uitlaat	mm	Ø 80	1
Condotto aspirazione aria / Air intake pipe / Conduit aspiration air / Zuluftansaugleitung / Conducto de aspiración de aire / Luchtaanzuigbuis	mm	Ø 40	2
Condotto espulsione fumi (alternativo) / Flue gas exhaust pipe (alternative) / Conduit expulsion fumées (alternative) / Rauchabzugsleitung (alternative) / Conducto de expulsión de humos (alternativa) / Rookgas uitlaat (alternatief)	mm	-	
Canalizzazione aria calda / Hot air ducting system / Canalisation / Kanalisierung / Canalizacion de aire / Hete lucht kanaalsysteem	mm	-	
Distanza max di canalizzazione aria / Distance max air ducting / Distance max conduits d'air / Die Entfernung max Luftführung / Distancia máx canalización aire / Afstand max luchtkanalen	m	-	
Mandata/uscita caldaia / Boiler flow outlet / Aller/sortier chaudiere / Kessel - vorlauf/ausgang / Ida/salida de la caldera / Ketelaanvoer outlet	"	-	
Ritorno/ingresso caldaia / Boiler return/inlet / Retour/entree chaudiere / Kessel - rücklauf/ingang / Retorno/entrada de la caldera / Boiler return/inlet	"	-	
Scarico sicurezza 3 bar / 3 bar safety drain / Décharge sécurité 3 bar / Sicherheitsauslass 3 Bar / Descarga de seguridad 3 bar / 3 bar veiligheid afvoer	"	-	
Telecomando / Remote control / Télécommande / Fernbedienung / Mando a distancia / Afstandsbediening			-
Uscita aria calda (F=fronte / U=sopra / C=canalizzata) / Hot air outlet (F=front / U=up / C=channeled) / Sortie d'air chaud (F=avant / U=dessus / C=canalisés) / Heizluftaustritt (F=Front / U=oben / C=kanalisiert) / Salida aire caliente (F=fachada/U=encima/C=canalizado) / Warm luchtuiltaat (F=voor/U=boven/C=gekanaliseerd)			U



Leggere e seguire le istruzioni del manuale / Read and follow the instruction manual / Lisez et suivez les instructions dans le manuel / Gebrauchsanleitung lesen und einhalten / Lea y siga el manual de instrucciones / Lees met opmerking met aandacht de handleiding.



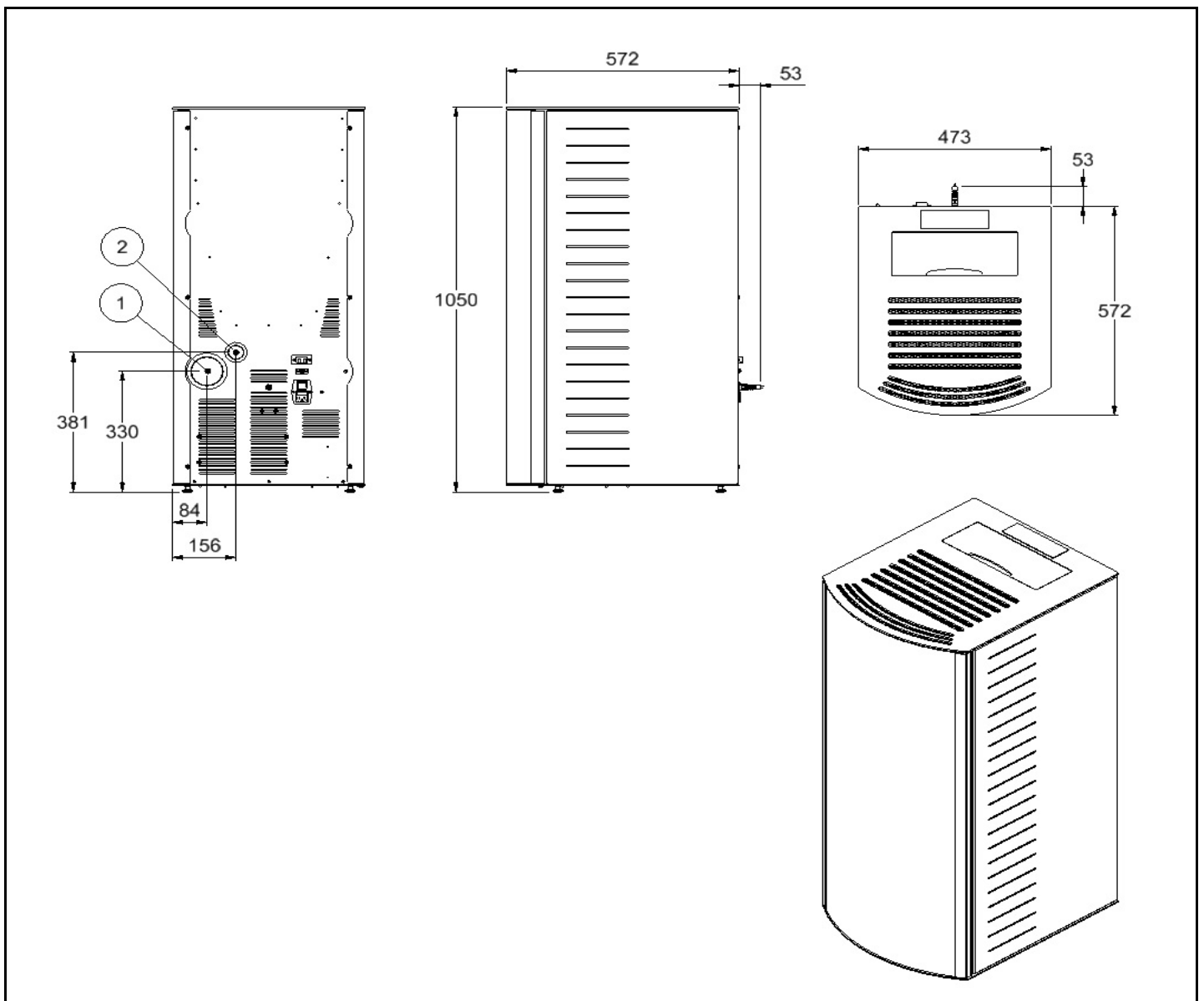
Informazioni marcatura / Marking information / Informations certification / Prüfungsinformation / Información de marcado / Markeerinformatie	CE 19	
	EN 14785 : 2006	
	AIR	
Modello e tipo / Model and type / Modèle et type / Model und Typ / Modelo y tipo / Modell en type	Lance 9NA	9NA
Combustibile / Fuel / Combustible / Brennstoff / Combustible / Brandstof	Wood pellet Ø 6 L=10/30mm	

Dati tecnici / Technical datas / Données techniques / Technische Merkmale / Datos técnicos / Technische informatie		Nominale Nominal Nominal Nominal Nominal	Ridotta Reduced Réduite Reduzierte Reducida Beperkt
Potenza termica globale (introdotta) / Global thermal power (Heat input) / Puissance thermique globale / Brennstoffwärmeleistung / Potencia térmica total / Introduceerde vermogen	kW	8,5	3,0
Potenza termica utile / Thermal power (Heat output) / Puissance thermique / Leistung / Potencia térmica / Vermogen	kW	7,7	2,9
Potenza resa all'aria / Power given back to air / Puissance rendue à l'air / Raumwärmeleistung / Potencia suministrada al aire / Lucht vermogen	kW	7,7	2,9
Potenza resa all'acqua / Power given back to water / Puissance rendue à l'eau / Wasserwärmeleistung / Potencia suministrada al líquido / Water vermogen	kW	-	-
Rendimento / Efficiency / Rendement / Wirkungsgrad / Rendimiento / Verlaagd	%	91,4	95,4
Classe di Efficienza Energetica / Energy Efficiency Class / Classe d'efficacité Énergétique / Energieeffizienzklasse / Clase de eficiencia energética / Energie-efficiëntieklasse	-	A+ (**)	
Consumo orario / Hourly consumption / Consommation horaire / Stundenverbrauch / Consumo horario / Uurlijkse afname	kg/h	1,79	0,64
Autonomia / Autonomy / Autonomie / Autonomie / Autonomía / Autonomie	h	12,0	34,0
Temperatura media fumi / Mean flue gas temperature / Température moyenne des fumees / Durchschn Abgastemperatur / Temperatura media humos / Gemiddelde temperatuur rook	°C	139,5	64,3
Emissione media CO (13% O2) / Mean CO emission (13% O2) / Emission moyenne CO (13% O2) / Durchschn CO Emission (13% O2) / Emisión media CO (13% O2) / Gemiddelde uitstoot	%	0,0108	0,0182
	mg/Nm ³	135	228
Emissione media polveri (13% O2) / Mean dust emission (13% O2) / Emission moyenne poudres (13% O2) / Durchschn Staub Emission (13% O2) / Emisión media polvos (13% O2)	mg/Nm ³	13,2	27,5
Emissione media OGC (13% O2) / Mean OGC emission (13% O2) / Emission moyenne OGC (13% O2) / Durchschn OGC Emission (13% O2) / Emisión media OGC (13% O2)	mg/Nm ³	5	9
Emissione media NOx (13% O2) / Mean NOx emission (13% O2) / Emission moyenne NOx (13% O2) / Durchschn NOx Emission (13% O2) / Emisión media NOx (13% O2)	mg/Nm ³	112	121
Flusso gas combustibile / Flue gas mass flow rate / Flux gaz combustible / Brenngasfluss / Flujo gas combustible / Rookgasmassadebiet rate	g/s	5,9	3,2
Potenza elettrica / Electrical power supply / Puissance électrique/ Elektrische Leistung / Potencia eléctrica / Elektrisch vermogen	Max 320 W	48	30
Tiraggio medio del camino / Mean fuel draught / Tirage moyen de la cheminee / Durchschn Zug des Kamins / Tiro medio de la chimenea / Gemiddeld Draw rookkanaal	Pa	10	10
Volume riscaldabile / Heatable volume / Volume chauffable / Volumen beheizbare / Volumen calentable / Volume verwarmbare	m ³	220 (*)	
Tensione nominale / Rated voltage / Tension nominale / Nennspannung / Tensión nominal / Nominale spanning	V	230	
Frequenza nominale / Rated frequency / Fréquence nominale / Nennfrequenz / Frecuencia nominal / nominale frequentie	Hz	50	
Capacità totale serbatoio pellet / Feed box total capacity / Capacité totale reservoir / Tank-Gesamtkapazität / Capacidad total depósito / Totale tankinhoud	Kg	22	
Peso netto / Net weight / Poids net / Nettogewicht / Peso neto / Nettogewicht	Kg	115	
Indice de performance Environnementale		I = 0,05	
Camera stagna / Seal chamber / Etanches chambre / Brennkammer / Cámara sellada / Hermetish gesloten	Pa	-	
Massima pressione di esercizio / Maximun working pressure / Puissance d'exercice max / Max Betriebsdruck / Máxima presión de trabajo / Maximale werkdruk	bar	-	
Prevalenza pompa / Pump head / Prévalence pompe / Förderhöhe Pumpe / Altura total de elevación de la bomba / pompkop	m	-	
Contenuto fluido scambiatore / Fluid contents of the exchanger / Liquide contenu dans l'échangeur / Gehalt Flüssigkeit im Ausstauscher / Contenido fluido / Fluidinhoud	L	-	
Distanza da materiale combustibile (L=R=lato / B=retro / F=fronte / D=sotto) Distance from combustible material (L=R=sides / B=rear / F=front / D=floor) Distance par rapport au matériau combustible (L=R=côté / B=arrière / F=avant / D=fond) Entfernung von brennbaren Materialien (L=R=Seiten / B=hinten / F= Front / D=Boden) Distancia desde el material combustible (L=R=lado / B=revés / F=frente / D=fondo) Afstand van brandbaar materiaal (L=R=zijkanten / B=achter / F=voor / D=verdieping)		L = 300 mm R = 300 mm B = 200 mm F = 1000 mm D = 0 mm	

(*) Dati che possono variare a seconda del tipo di pellet usato e dalla classe di isolamento dell'immobile / Data that may vary depending on the type of pellets used and the insulation class of the building / Données qui peuvent varier selon le type de pellets utilisé et de la classe d'isolation de l'immeuble / Die daten können je nach brennstoff benutzt und sind eigentum der isolationsklasse / Datos que pueden variar según el tipo de pellet utilizado y la propiedad de la clase de aislamiento

(**) scala da A++ a G / scale from A++ at G / échelle de A++ a G / Maßstabsklasse von A++ bis G / escala de A++ a G / schaalklasse van A++ tot G

Condotto espulsione fumi / Flue gas exhaust pipe / Conduit expulsion fumées / Rauchabzugsleitung / Conducto de expulsión de humos / Rookgas uitlaat	mm	Ø 80	1
Condotto aspirazione aria / Air intake pipe / Conduit aspiration air / Zuluftansaugleitung / Conducto de aspiración de aire / Luchtaanzuigbuis	mm	Ø 40	2
Condotto espulsione fumi (alternativo) / Flue gas exhaust pipe (alternative) / Conduit expulsion fumées (alternative) / Rauchabzugsleitung (alternative) / Conducto de expulsión de humos (alternativa) / Rookgas uitlaat (alternatief)	mm	-	
Canalizzazione aria calda / Hot air ducting system / Canalisation / Kanalisierung / Canalizacion de aire / Hete lucht kanaalsysteem	mm	-	
Distanza max di canalizzazione aria / Distance max air ducting / Distance max conduits d'air / Die Entfernung max Luftführung / Distancia máx canalización aire / Afstand max luchtkanalen	m	-	
Mandata/uscita caldaia / Boiler flow outlet / Aller/sortier chaudiere / Kessel - vorlauf/ausgang / Ida/salida de la caldera / Ketelaanvoer outlet	"	-	
Ritorno/ingresso caldaia / Boiler return/inlet / Retour/entree chaudiere / Kessel - rücklauf/ingang / Retorno/entrada de la caldera / Boiler return/inlet	"	-	
Scarico sicurezza 3 bar / 3 bar safety drain / Décharge sécurité 3 bar / Sicherheitsauslass 3 Bar / Descarga de seguridad 3 bar / 3 bar veiligheid afvoer	"	-	
Telecomando / Remote control / Télécommande / Fernbedienung / Mando a distancia / Afstandsbediening			-
Uscita aria calda (F=fronte / U=sopra / C=canalizzata) / Hot air outlet (F=front / U=up / C=channeled) / Sortie d'air chaud (F=avant / U=dessus / C=canalisés) / Heizluftaustritt (F=Front / U=oben / C=kanalisiert) / Salida aire caliente (F=fachada/U=encima/C=canalizado) / Warm luchtuitlaat (F=voor/U=boven/C=gekanaliseerd)			U



Leggere e seguire le istruzioni del manuale / Read and follow the instruction manual / Lisez et suivez les instructions dans le manuel / Gebrauchsanleitung lesen und einhalten / Lea y siga el manual de instrucciones / Lees met opmerking met aandacht de handleiding.